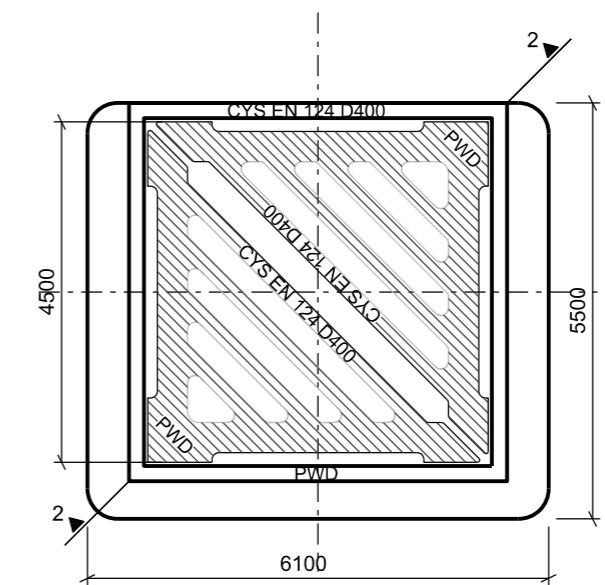
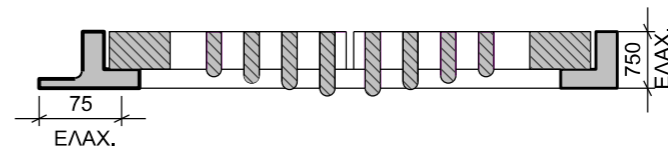


ΒΑΣΙΚΟ ΤΕΜΑΧΙΟ ΣΧΑΡΑΣ ΥΔΡΟΣΥΛΛΟΓΗΣ ΜΕ ΠΛΑΙΣΙΟ ΚΑΤΗΓΟΡΙΑΣ D 400



ΣΧΑΡΑ ΥΔΡΟΣΥΛΛΟΓΗΣ ΜΕ ΠΛΑΙΣΙΟ ΚΑΤΗΓΟΡΙΑΣ D 400

1. Όλες οι διαστάσεις είναι σε χιλ. εκτός αν άλλως αναφέρεται.
2. Τύπος σχάρας υδροσυλλογής και πλαισίου σύμφωνα με το CYS EN 124.
3. Το ελάχιστο βάθος από την κορυφή της σχάρας ως το άνω μέρος της εξόδου της σωλήνας συνδέσεως είναι 700χιλ. όταν η οδόστρωση κυρίων οδών και σκληρών ερεσιμάτων και 600χιλ. οπουδήποτε αλλού.
4. Η πλάκα καλύψεως φρεατίου προκατασκευασμένη από σκυρόδεμα κατηγορίας C30/37.
5. Το φρεάτιο μπορεί να είναι προκατασκευασμένο με σκυρόδεμα κατηγορίας C30/37 ή να κατασκευάζεται επί τόπου με σκυρόδεμα κατηγορίας C25/30.
6. Οι σωλήνες συνδέσεως να είναι UPVC ως προδιαγράφεται. Οι σωλήνες να στερεώνονται επαρκώς ώστε να μην μετακινούνται από την θέση τους κατά την σκυροδέτηση.
7. Οι σωλήνες συνδέσεως θα ενώνονται κατάλληλα με τους κυρίως αγωγούς και οι ενώσεις θα στερεώνονται με κατάλληλα εποξικά υλικά και περιβάλλονται με υλικό επικάλυψης σύμφωνα με τις προδιαγραφές.
8. Σε όλες τις κύριες σωλήνες αποχέυσης ομβρίων θα χρησιμοποιείται επικάλυψη σύμφωνα με τις προδιαγραφές. Σε περίπτωση που το υψόμετρο πυθμένα των αγωγών υπερβαίνει τα 5μ. το υλικό και πάχος επικάλυψης τους θα πρέπει να δίνεται από τον Μελετητή του Έργου.
9. Η διάμετρος του οχετού θα καθορίζεται σε κάθε περίπτωση.
10. Εκτός αν υπάρχει διαφορετική πρόνοια στα σχέδια και/η στις προδιαγραφές, οι σωλήνες/οχετοί καθοδήγησης (Φ300) που συνδέουν τις νέες σχάρες υδροσυλλογής ομβρίων με τους κύριους οχετούς, θα είναι πλαστικές σωλήνες (PVC-U) γκριζού χρώματος με εσωτερική διάμετρο 300 χιλ. και πάχος τοιχώματος σωλήνας ίσο με 6.2 χιλ.
11. Εκτός και να υπάρχει διαφορετική πρόνοια στα σχέδια και/η στις προδιαγραφές, οι σωλήνες των νέων τμημάτων του δικτύου υδροσυλλογής ομβρίων (με εσωτερική διάμετρο Φ400 και άνω), θα είναι τσιμεντοσωλήνες.

4		
3		
2		
1		
A/A	ΗΜΕΡΟΜΗΝΗ.	ΛΕΠΤΟΜΕΡΕΙΕΣ ΑΝΑΘΕΩΡΗΣΕΩΝ
ΔΗΜΟΣ ΛΕΥΚΩΣΙΑΣ		
ΕΡΓΟ ΔΗΜΟΣΙΟ ΠΕΖΟΔΡΟΜΙΟ ΜΕ ΟΧΕΤΟ ΟΜΒΡΙΩΝ		
ΘΕΜΑ ΤΥΠΙΚΗ ΛΕΠΤΟΜΕΡΕΙΑ		
ΜΕΛΕΤΗ : Φ.ΑΝΑΣΤΑΣΙΟΥ	ΗΜΕΡΟΜΗΝΙΑ	ΑΡ.ΦΑΚ.
ΣΧΕΔΙΟ : Φ.ΑΝΑΣΤΑΣΙΟΥ		
ΕΛΕΓΧΟΣ : Ε.ΑΝΤΩΝΙΟΥ	ΚΛΙΜΑΚΑ	ΑΡ.ΣΧΕΔ.
ΕΓΚΡΙΣΗ : Ε.ΑΝΤΩΝΙΟΥ	1/25, 1/10, 1/100	ΤΥΠ 68Γ